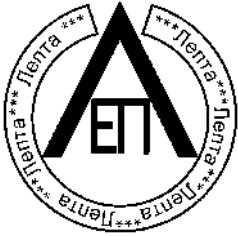


« »

«
ООО фирма "Лепта"
»
www.agrolepta.ru

4.844.008



EAC

4.844.008

« »
« - »

1.

1.1.

« - » ()
()
, ()
()
()
13
1.2.

1.2.1.

1.2.1.1.

1.2.1.2.

1.2.1.3.

1.2.1.4.

1.2.1.5.

1.2.2.

1.2.3.

1.2.4.

1.2.5.

1.2.6.

1.2.7.

1.2.8.

1.2.9.

1.2.10.

1.2.11.

1.2.12.

10°

(20 ± 2)°

1,0

1)

0,1 %.

()

1).

± 1,5 %.

1,0°

0 100°

± 0,5 %.

RS485 USB.

1,3,5,10

1 8

5 80° ;

5 50°

0,2 % -

± 8,0 %.

(220 ± 22) ;

(50 ± 1)

5,0

15

- 1.2.13. - ;
- 1.2.14. :
 - 170 270 150 ;
 ()- 420 65 80 ;
 ()- 230 70 73 ;
 ()- 185 124 64 ;
 ()- RS485 USB - 110 100 50 ;
 107 49 25 .
- 1.2.15. :
 - 1100 ;
 ()- 650 ;
 ()- 500 ;
 ()- 455 ;
 ()- RS485 USB - 460 ;
 50 .
 10 .
- 1.2.16. - RS485 USB - 10 .
- 1.2.17. RS485 USB - 10 .
- 1.2.18. - - 10 .
- 1.2.19. - 25000 .
- 1.2.20. - 12 .

1.3.

2.844.001	()	1
2.844.002		1..4 () *
4.844.003		1..4 ()
4.844.005	()	1
	USB RS485	1
	RP405RCA-PLUG	1
	USB ⇔ USB B	1
	CD	1
2.844.008		1

* () ()

1.4.

1.4.1. ()

, , ()

0 - 1 , ,

1.4.2.

(), RS485
 USB

() .

()

1,0
RS485 USB

« + » « - »
0-

2.
2.1.

2.1.1.

2.1.2.

2.1.3.

2.2

2.2.1.

01.

2.2.2.

2.2.3.

(),

2.3.

2.3.1.

(2)

(2).

()

2.3.2.

()

2.3.3.

(3)

USB-
RS485 USB.

()

ООО фирма "Лепта"
www.agrolepta.ru

« 1»), _____, 1,0 . (

2.3.4. _____ (. 4).

2.4.

2.4.1. _____ fpmd.exe (_____ 5). (. -

6). 2.4.2. _____ (_____), -

: « _____ », « _____ » -

, « 1...4». _____ (

« _____ », _____ - «

: _____), _____, _____ - «

» _____ « _____ » «+» «-», -

2.4.3. _____ « _____ » _____ -

: _____ (_____), _____, _____ -

, _____, « 1». _____ «+» «-», -

2.4.4. _____ « _____ » _____, « 1». _____ -

: _____, _____, « 1», _____ -

«%», _____, _____ «<=>», _____ -

_____ «<=>», _____, «0,0%». _____ -

_____ 0 - 1,0 _____ -

, « 1». _____, _____, _____ -

_____ (. 1) _____ « >>> », -

, _____, « 3», _____ - « <<<< ». _____ -

_____ « _____ » «+» «-» _____ -

, _____, « 3». _____, _____ -

, « 1» « 2», _____ (_____) _____, _____ -

_____ _____, « 4». _____, _____ -

_____ « 1», « 2», « 3», _____ 0.- 1,0 _____ -

, « 4». _____, _____ -

2.4.5. _____, _____, _____ -

« » , « » , « » () , «0,0%».

0,2 %

«- 0,4%» «0,4%».

0 - 1,0 .

1.

2.

(« >>> » « <<< »), 10 .

2.4.6.

(. . 2.4.4),

, « = - 0,4%».

2.4.7.

2.4.5 2.4.6.

_____ .

2.4.8.

« ».

7).

2.4.9.

2.4.10.

« ».

fpmд,

8.

2.5.

2.5.1.

2.5.2.

« - ». 3-5 , -

2.5.3. : « » -

(%) , .

2.5.4. , « » .

% « » .

3.

3.1. -

3.2. , .

, , 890G. -

3.3. « », -

3.4. « 1», « 1». »

4.

4.1. -

15150-69. 5

4.2. 2 15150-69.

5. -

6.			
	« - »		

7.

7.1.

7.2.

« »
142290, . , / 158
/ : (4967) 73-52-72, .: (4967) 73-24-93.
E-mail: sale@agrolepta.ru
: <http://www.agrolepta.ru>

8.

8.1.

8.2.

- 12

ООО фирма "Лепта"
www.agrolepta.ru

	min		max	
	%		%	
	8,0	0,11	20,0	0,77
	11,0	0,27	23,0	0,94
	10,0	0,22	22,0	0,88
	12,5	0,36	24,0	1,00
	9,0	0,16	21,0	0,82
	7,5	0,08	19,0	0,71
	8,0	0,11	21,0	0,82
	10,0	0,22	21,0	0,82
()	7,0	0,05	15,5	0,52
()	7,0	0,05	15,0	0,49
	12,0	0,33	24,0	1,00
	13,0	0,38	23,0	0,94
	6,0	0,00	24,0	1,00

1.

2.

$$V_i = K \cdot (W_i - W_{\min}),$$

V_i -

K -

W_i -

W_{\min} -

3.

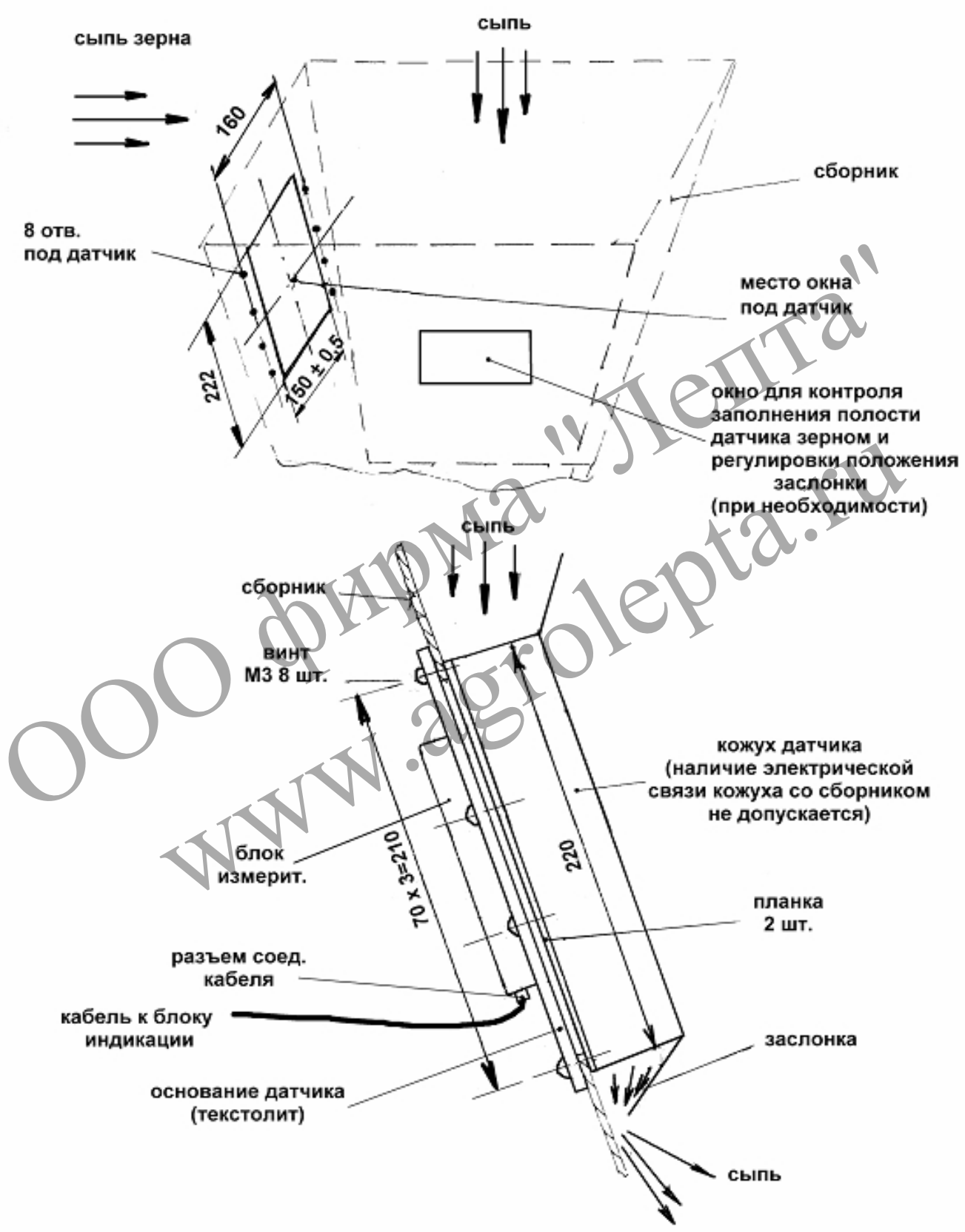
« <<<< »

4. «

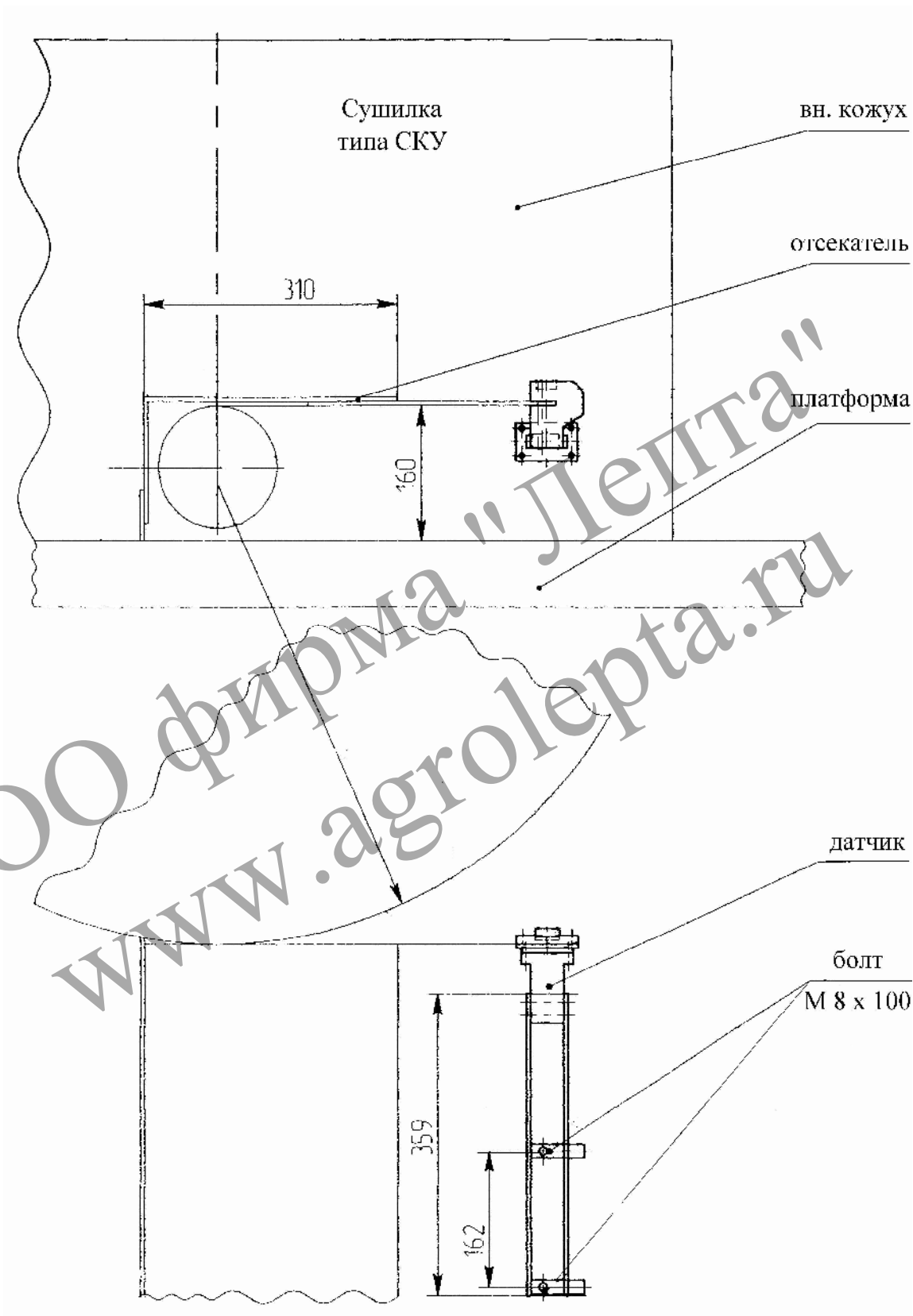
» -

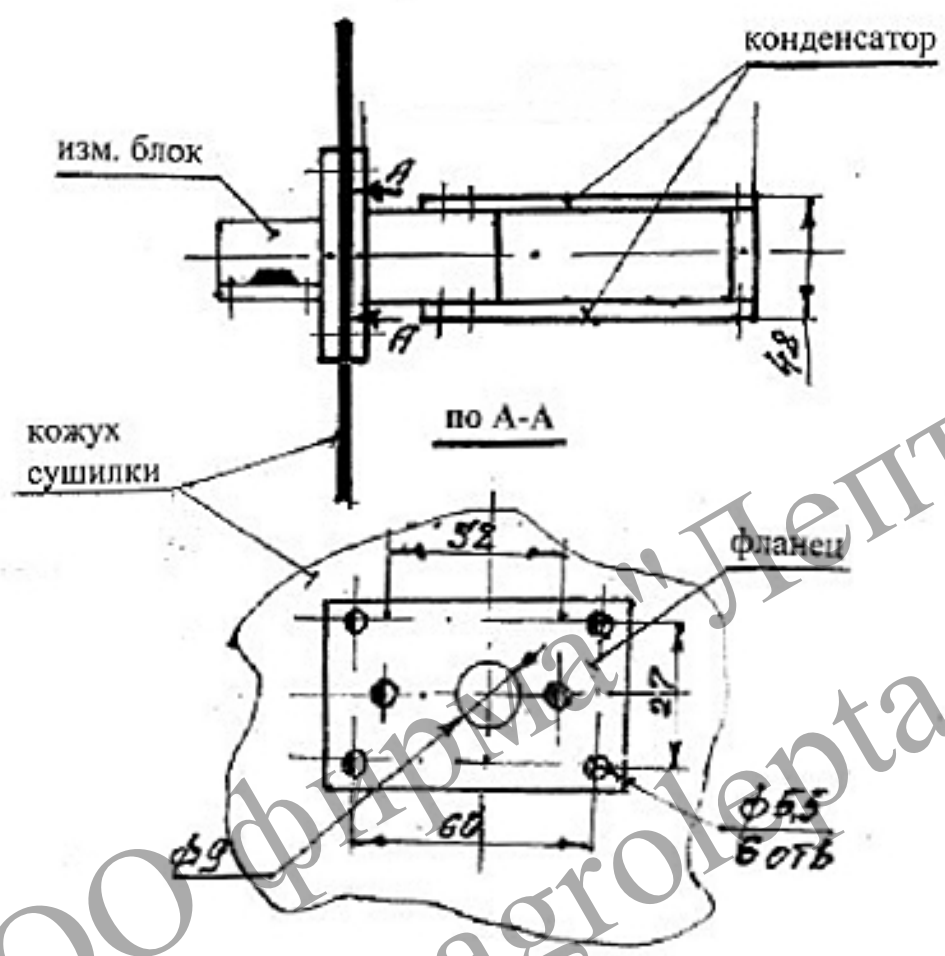
(. . 2.5.).

()



()





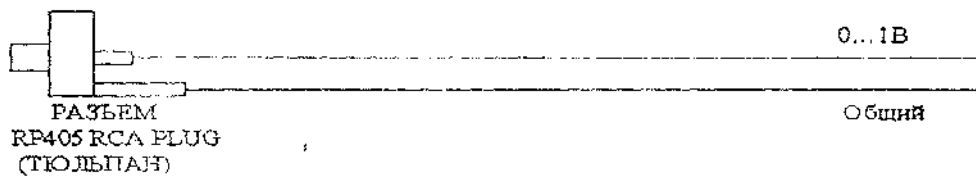
()

ООО фирма "Делта"
www.agrodelta.ru

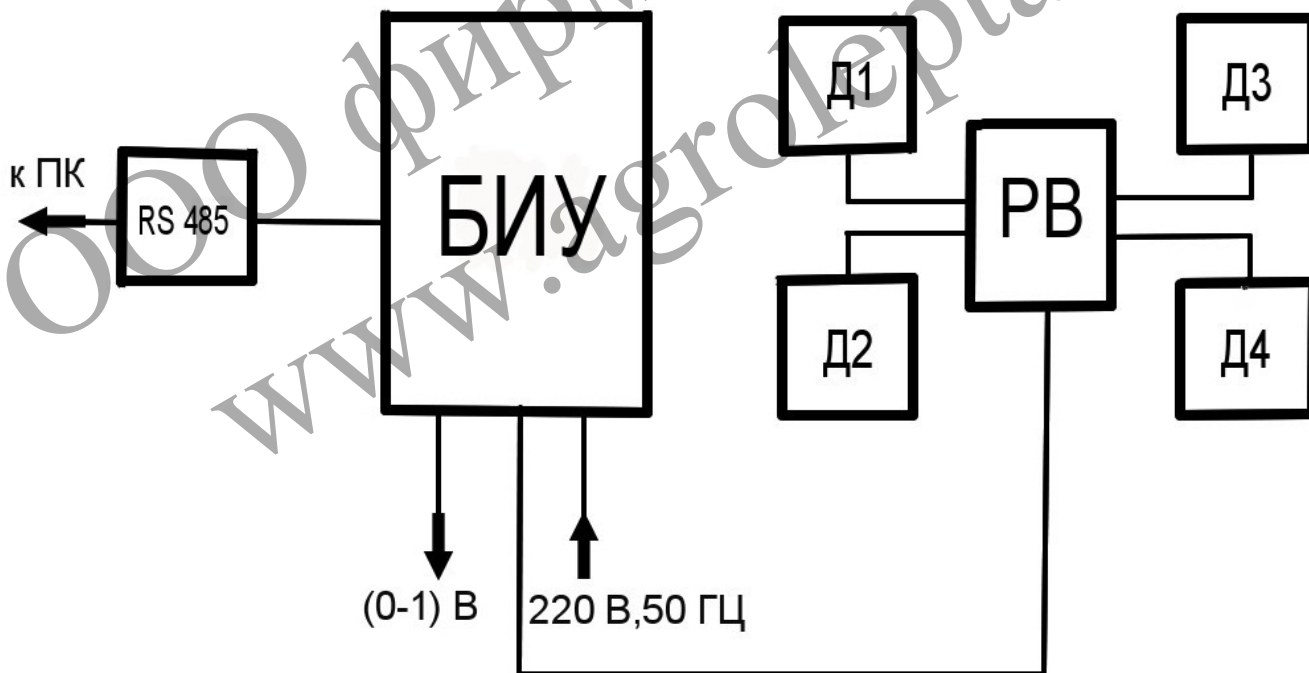
(. 1)

.3

0 - 1,0



-012.
2
.1



RS485 -

1... 4 -

.2

« - »

« - »

1.

± 1,0 %,

« - ».

(), 1) 890 G.

2

2.

-(20 ± 5) ° 30 60 % (84-106)

3.

3.1.

4,0

3.2.

("-")

3.3.

() 2)

100

3.4.

3.5.

15

3.6.

»

± 1,0 %,

3.7.

« - »

.3.6

- 3.8.
- 3.9. (10-15) « - » , -
 $\pm 1,0 \%$, . . 3.5. ... 3.9.
- 3.10. « - » ,
 $\pm 1,0 \%$.
- 3.11. . 3.2...3.10
- 3.12. « - » , -
 $\pm 1,0 \%$.
- 3.12. « - » , -

ООО фирма "Лепта"
www.agrolepta.ru

WINDOWS.

1. CD c

CDM 2.04.16.

2. :

- ;

- ;

- ;

- ;

(COM LPT),

USB Serial Converter,

« »

« » «

VCP»,

;

(COM LPT);

USB Serial Port (COM?);

- (/) – 9600;

- COM – COM16;

- ;

- .

3.

fpmd.exe

_____.

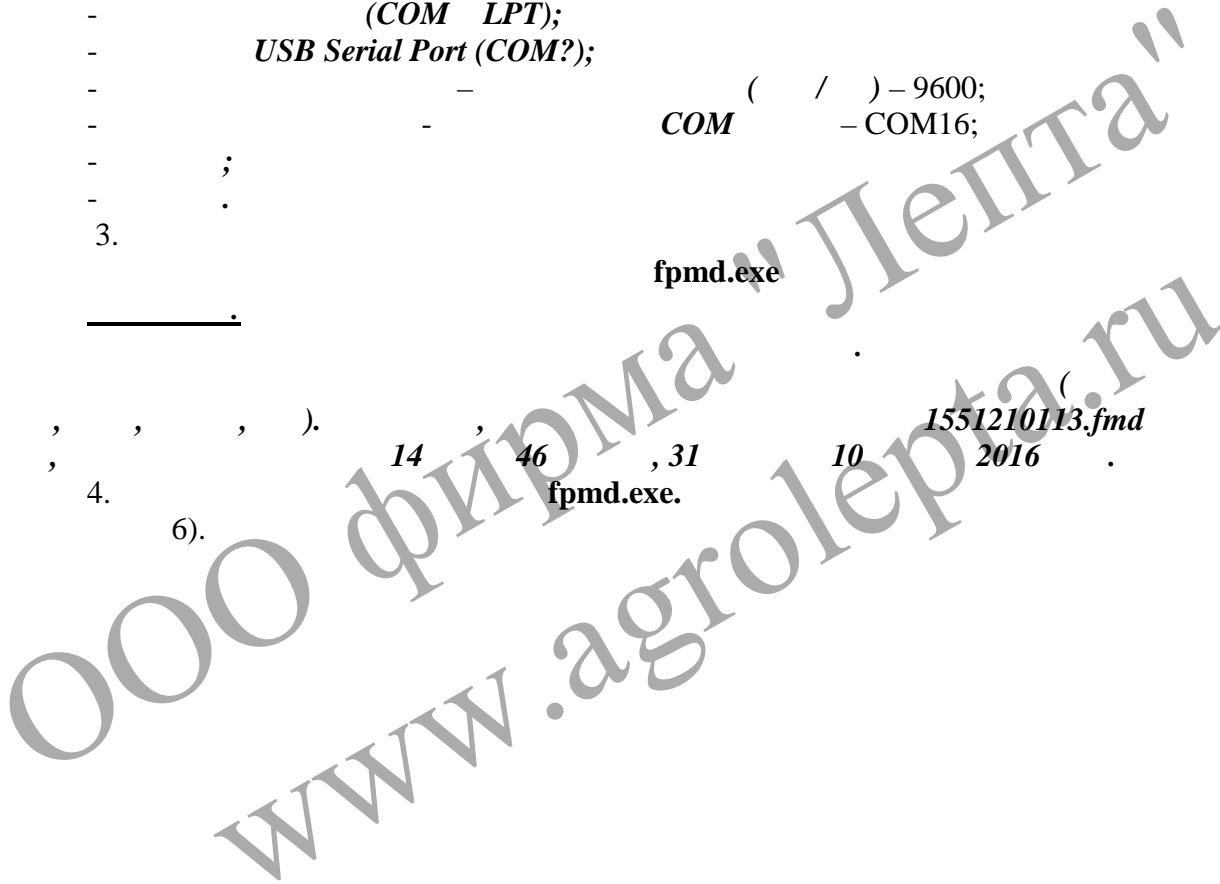
, , ,).

, 14 , 46 , 31 10 1551210113.fmd 2016 .

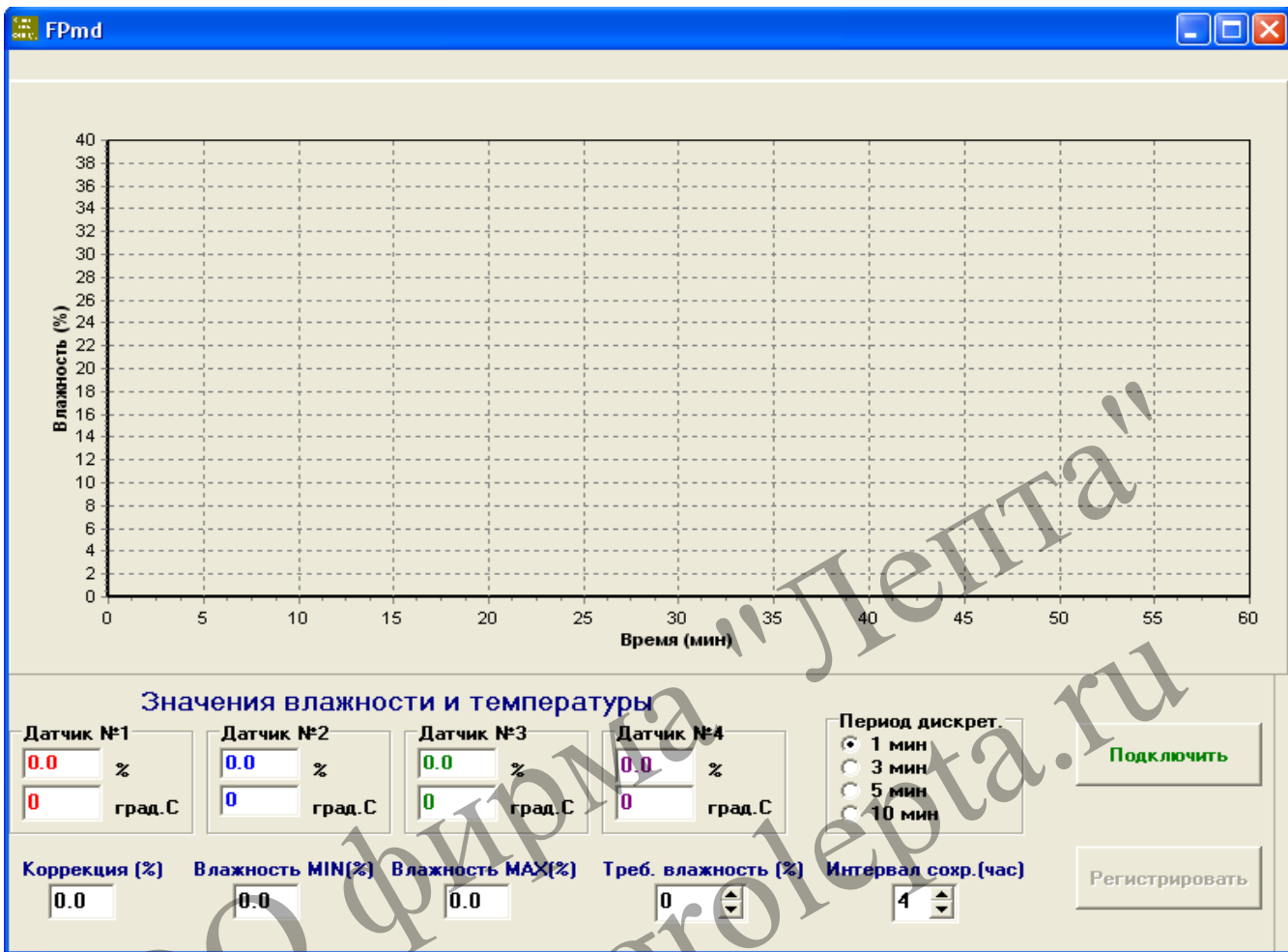
4.

fpmd.exe.

6).

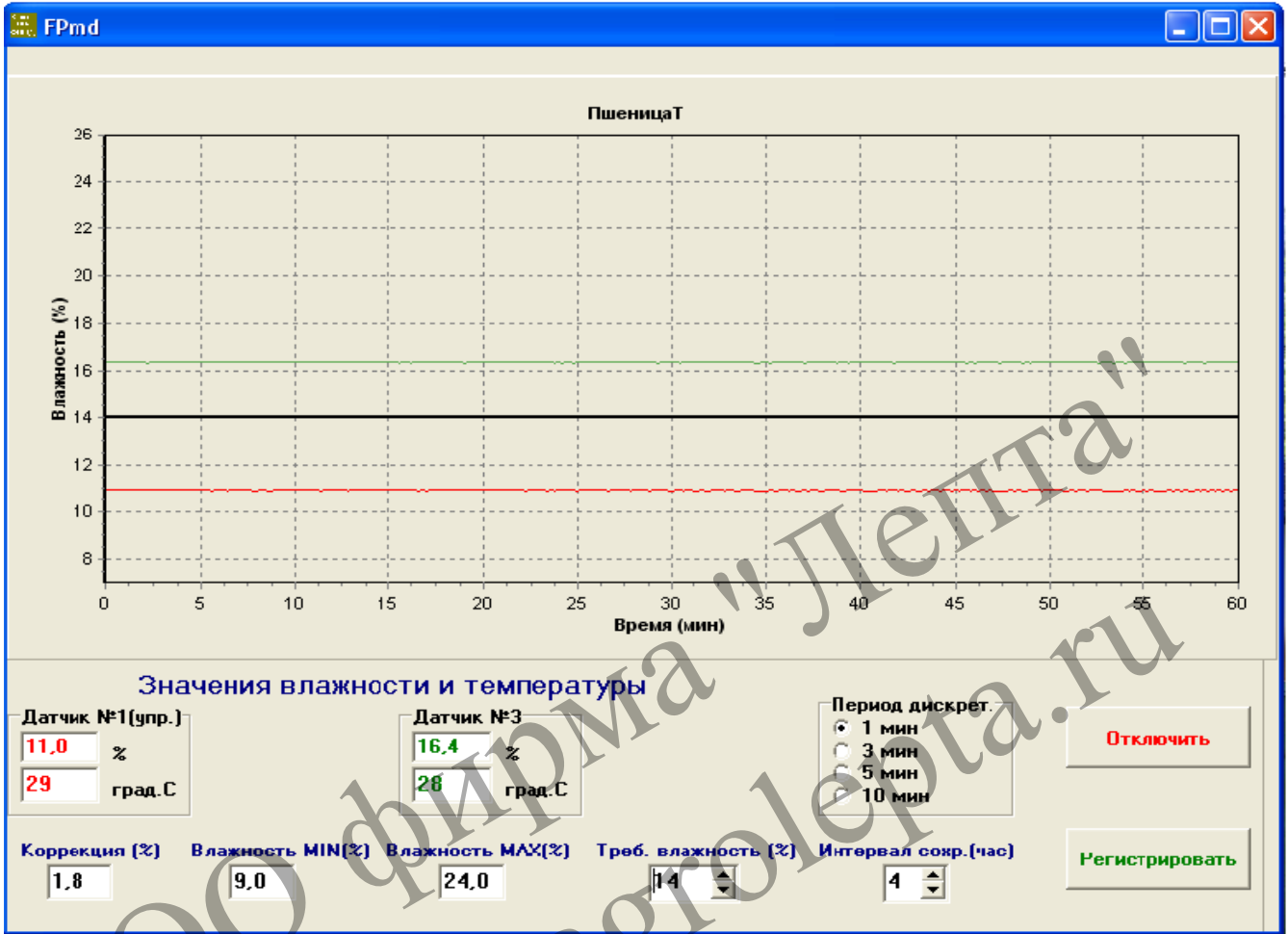


fpmd.exe



- « ()» - ()
 - « MIN(%)», « MAX(%)» -
 - « . ()» - , ,
 (,).
 - « .(.)» - (-4).
 - « »/« » - /
 - « »/« .» - /
 - « .» - (-1 , ,).

« »



www.аgrolopta.ru

ООО фирма "Лепта"

« » - 1
 « 1() », « 3 » - , , 1
 (1 3, ,)
 , ,
 ,

fpmd.exe

: 10.01.2016 14:46:31

: e

: 1
: 1

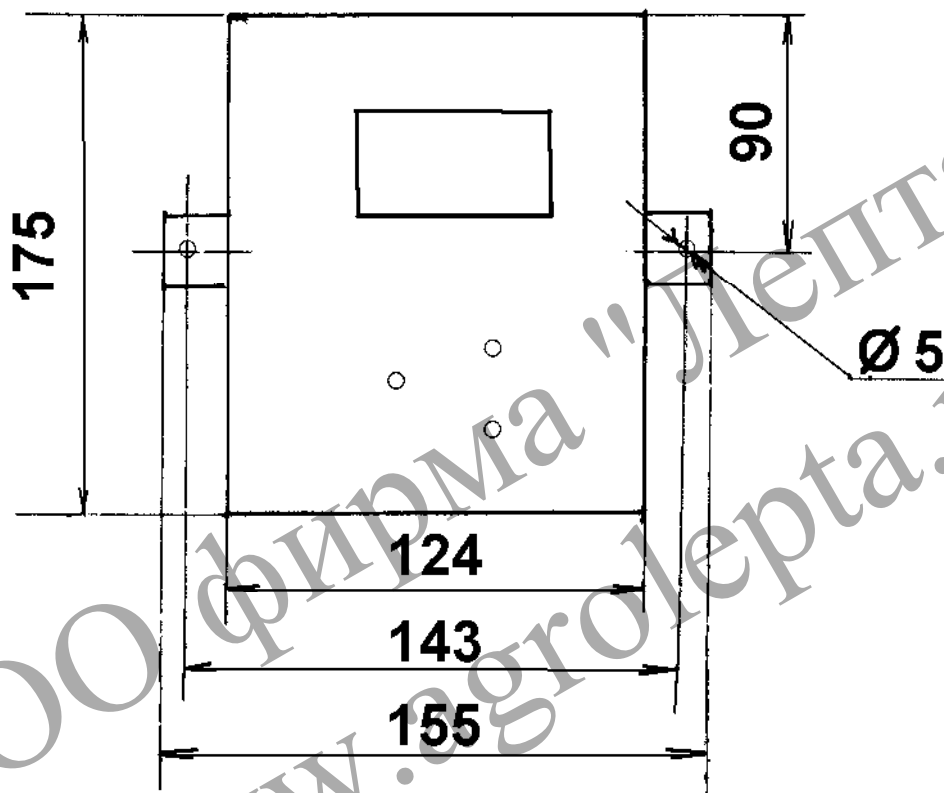
.1(%)	1()	.2(%)	2()	.3(%)	3()	.4(%)	4()	
11	27	0	0	16,5	27	0	0	1,8
11	27	0	0	16,5	27	0	0	1,8
11	27	0	0	16,6	27	0	0	1,8
11	27	0	0	16,6	27	0	0	1,8
10,8	28	0	0	16,4	27	0	0	1,8
10,8	28	0	0	16,5	27	0	0	1,8
10,8	28	0	0	16,5	27	0	0	1,8
10,9	28	0	0	16,4	27	0	0	1,8
10,9	28	0	0	16,4	27	0	0	1,8
10,9	28	0	0	16,4	27	0	0	1,8
10,9	28	0	0	16,5	27	0	0	1,8
10,8	28	0	0	16,4	27	0	0	1,8
10,9	28	0	0	16,4	27	0	0	1,8
10,9	28	0	0	16,5	27	0	0	1,8
10,9	28	0	0	16,4	27	0	0	1,8
10,9	28	0	0	16,4	27	0	0	1,8
10,9	28	0	0	16,4	27	0	0	1,8
10,9	28	0	0	16,5	27	0	0	1,8
10,9	28	0	0	16,4	27	0	0	1,8
10,9	28	0	0	16,4	27	0	0	1,8
10,9	28	0	0	16,4	27	0	0	1,8
10,9	28	0	0	16,5	27	0	0	1,8
10,9	28	0	0	16,5	27	0	0	1,8
10,9	28	0	0	16,4	27	0	0	1,8
10,9	28	0	0	16,4	27	0	0	1,8
10,9	28	0	0	16,4	27	0	0	1,8
10,9	28	0	0	16,4	27	0	0	1,8
10,9	28	0	0	16,5	27	0	0	1,8
10,9	28	0	0	16,5	27	0	0	1,8
10,9	28	0	0	16,4	27	0	0	1,8
10,9	28	0	0	16,4	27	0	0	1,8
10,9	28	0	0	16,4	27	0	0	1,8
10,9	28	0	0	16,4	27	0	0	1,8
10,8	28	0	0	16,4	27	0	0	1,8
10,8	28	0	0	16,4	27	0	0	1,8
10,9	28	0	0	16,4	27	0	0	1,8
10,9	28	0	0	16,4	27	0	0	1,8
10,9	28	0	0	16,5	27	0	0	1,8
10,9	28	0	0	16,5	27	0	0	1,8
10,9	28	0	0	16,5	27	0	0	1,8
10,9	28	0	0	16,5	27	0	0	1,8
10,9	28	0	0	16,5	27	0	0	1,8
10,9	28	0	0	16,5	27	0	0	1,8
10,8	28	0	0	16,5	27	0	0	1,8
10,9	28	0	0	16,5	27	0	0	1,8
10,9	28	0	0	16,4	27	0	0	1,8

(. 2, . 3),

:

- , - ;
- () () , ;
- , ;
, («+» «-») , ;
- , ;
- («+» «-») ;
- () ;
- « » «+» «-» ;
,

ООО фирма "Лепта"
www.agrolepta.ru



ООО фирма "Лепта"
www.agrolepta.ru

() (%)

	%		%		%		%
0,00	6,00	0,26	10,70	0,52	15,40	0,78	20,10
0,01	6,10	0,27	10,80	0,53	15,50	0,79	20,20
0,01	6,20	0,27	10,90	0,53	15,60	0,79	20,30
0,02	6,30	0,28	11,00	0,54	15,70	0,80	20,40
0,02	6,40	0,28	11,10	0,54	15,80	0,80	20,50
0,03	6,50	0,29	11,20	0,55	15,90	0,81	20,60
0,03	6,60	0,29	11,30	0,55	16,00	0,81	20,70
0,04	6,70	0,30	11,40	0,56	16,10	0,82	20,80
0,04	6,80	0,30	11,50	0,56	16,20	0,82	20,90
0,05	6,90	0,31	11,60	0,57	16,30	0,83	21,00
0,06	7,00	0,32	11,70	0,58	16,40	0,84	21,10
0,06	7,10	0,32	11,80	0,58	16,50	0,84	21,20
0,07	7,20	0,33	11,90	0,59	16,60	0,85	21,30
0,07	7,30	0,33	12,00	0,59	16,70	0,85	21,40
0,08	7,40	0,34	12,10	0,60	16,80	0,86	21,50
0,08	7,50	0,34	12,20	0,60	16,90	0,86	21,60
0,09	7,60	0,35	12,30	0,61	17,00	0,87	21,70
0,09	7,70	0,35	12,40	0,61	17,10	0,87	21,80
0,10	7,80	0,36	12,50	0,62	17,20	0,88	21,90
0,11	7,90	0,36	12,60	0,62	17,30	0,88	22,00
0,11	8,00	0,37	12,70	0,63	17,40	0,89	22,10
0,12	8,10	0,38	12,80	0,64	17,50	0,90	22,20
0,12	8,20	0,38	12,90	0,64	17,60	0,90	22,30
0,13	8,30	0,39	13,00	0,65	17,70	0,91	22,40
0,13	8,40	0,39	13,10	0,65	17,80	0,91	22,50
0,14	8,50	0,40	13,20	0,66	17,90	0,92	22,60
0,14	8,60	0,40	13,30	0,66	18,00	0,92	22,70
0,15	8,70	0,41	13,40	0,67	18,10	0,93	22,80
0,15	8,80	0,41	13,50	0,67	18,20	0,93	22,90
0,16	8,90	0,42	13,60	0,68	18,30	0,94	23,00
0,17	9,00	0,43	13,70	0,69	18,40	0,95	23,10
0,17	9,10	0,43	13,80	0,69	18,50	0,95	23,20
0,18	9,20	0,44	13,90	0,70	18,60	0,96	23,30
0,18	9,30	0,44	14,00	0,70	18,70	0,96	23,40
0,19	9,40	0,45	14,10	0,71	18,80	0,97	23,50
0,19	9,50	0,45	14,20	0,71	18,90	0,97	23,60
0,20	9,60	0,46	14,30	0,72	19,00	0,98	23,70
0,20	9,70	0,46	14,40	0,72	19,10	0,98	23,80
0,21	9,80	0,47	14,50	0,73	19,20	0,99	23,90
0,22	9,90	0,48	14,60	0,74	19,30	1,00	24,00
0,22	10,00	0,48	14,70	0,74	19,40		
0,23	10,10	0,49	14,80	0,75	19,50		
0,23	10,20	0,49	14,90	0,75	19,60		
0,24	10,30	0,50	15,00	0,76	19,70		
0,24	10,40	0,50	15,10	0,76	19,80		
0,25	10,50	0,51	15,20	0,77	19,90		
0,25	10,60	0,51	15,30	0,77	20,00		