

« »

ООО фирма "Лепта"
www.agrolepta.ru

« — »
4.844.007



4.844.007

« »

« - »

" - " , ,

1.

1.1.

« - » ()
()

, ,

1.2.

1.2.1.	-		
1.2.1.1.	-		0,1 %.
1.2.1.2.	- (. 1)		
1.2.1.3.	-		± 1,5 %.
1.2.1.4.	-		1,0 °
1.2.1.5.	-		0 100° .
1.2.1.6.	-		± 1,0 ° .
1.2.2.	10 °	(20 ± 2) ° -	± 0,5 %.
1.2.3.		1,0 , -	0-1,0 .
(. 1)			
1.2.4.	:		5 80 ° ; 5 50 ° .
1.2.5.	-	0,2 % -	± 8,0 %.
1.2.6.	-	(220 ± 22) , (50 ± 1) ,	5 . . 15 .
1.2.7.	-		
1.2.8.	-		
1.2.9.	():		170 270 150; 420 65 80; 185 124 64.
1.2.10.	():		1100; 480;

ООО фирма "Лепта"
www.agrolepta.ru

1.2.11. () -
 1.2.12. -
 1.2.13. -

10.
 25000 .
 12 .

1.3.

2.844.001		1
* 2.844.002		1...4 ()
4.844.003		1...4 ()
4.844.005		1
2.844.0007		1
	RP405RCA PLUG	1

* () ()

1.4.

1.4.1.

1.4.2.

« » « + » « - »

2. 2.1.

2.1.1.

2.1.2.

2.1.3.

().

2.2

2.2.1.

12.2.007.0,

01.

2.2.2.

2.2.3.

2.3.

2.3.1.

(. 2)

2.3.2.

2.3.3.

2.3.4.

2.3.5.

(. 3)

1,0

2.3.6.

6).

2.4.

2.4.1.

« 1...4». 15

2.4.2.

(« ».

« » «+» «-», « ».

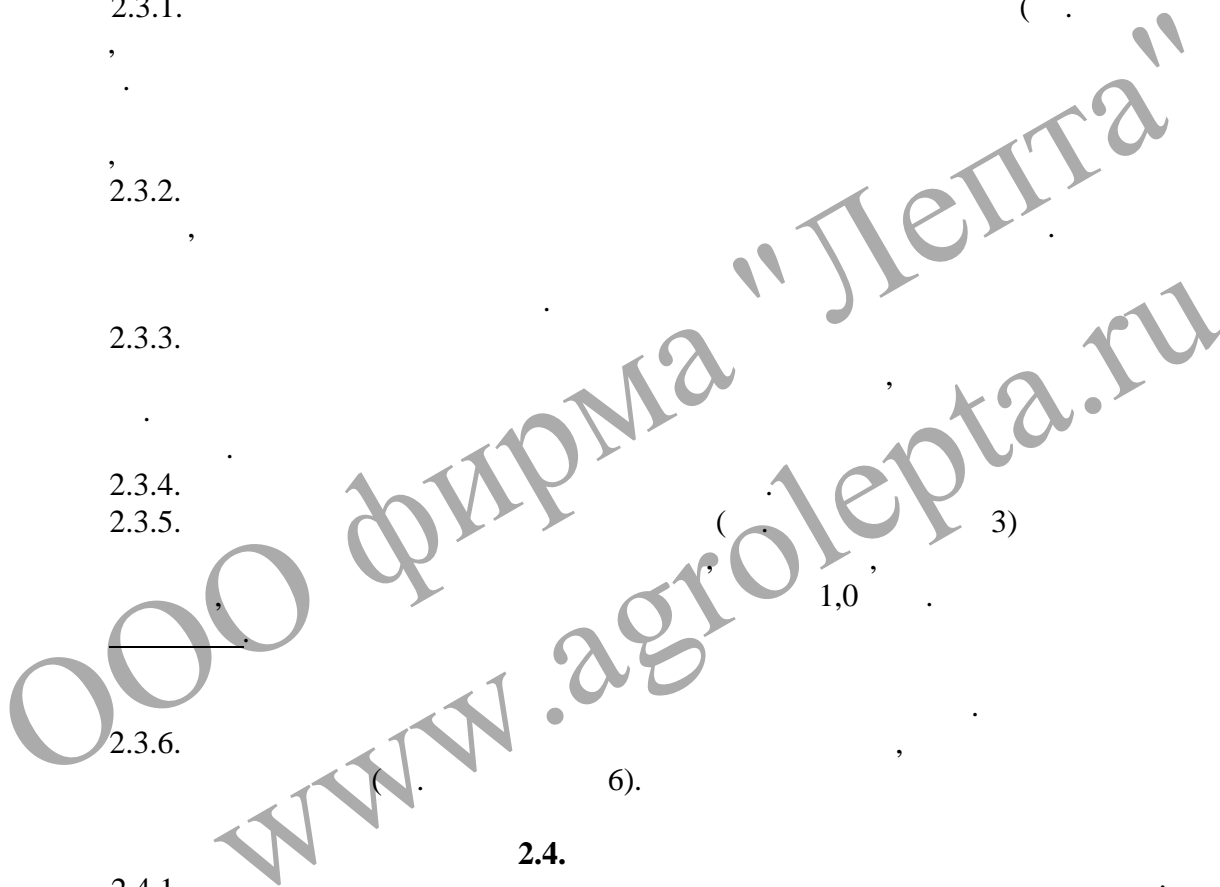
«>>>>»,

- «<<<<» (. 1).

2.4.3.

:

, « 1».



« » «+» «-»,
, « 4».

2.4.4.

« »

« 1»,

«%»,

« »

«=»

, «0,0%».

« 4».

_____.

(. 1)

« >>> »,

- « <<< ».

« » «+» «-»

, « 3»,

, « 3».

()

, « 1» « 2»,

, « 4».

_____.

« 1», « 2», « 3»,

, « 4».

2.4.5.

«00%».

0,2 %

, «- 0,4%» «0,4%».

, «-0,4%»,

, « 4»

« - »

1.

2.

(«>>>» «<<<»),

2.4.6.

(. . 2.4.4),

, « =-0,4%».

ООО фирма "Лепта"
www.agrolepta.ru

« » «+» «-»
, « 4».
2.4.7. 2.4.5 2.4.6.

« » ()
, ()
2.4.8. « »
« ».
« »
3-5, (« » - »).
(%), « »

3.
3.1.

3.2.

890G 4315. (25-04-426-73, 2.5.)

40/220 (7219-83).

3.3.

3.4.

« 1»,
« 1».

4.

4.1.

15150-69.
4.2.

2 15150-69.

5.

6.

« - »

7.

7.1.

7.2.

« »
142290, / 158
/ : (4967) 73-52-72, : (4967) 73-24-93.
E-mail: sale@agrolepta.ru
: <http://www.agrolepta.ru>

8.

8.1.

2.844.007

8.2.

- 12

ООО фирма "Лепта"
www.agrolepta.ru

	min		max	
	%		%	
	8,0	0,11	24,0	1,00
	11,0	0,27	24,0	1,00
	10,0	0,22	24,0	1,00
	12,5	0,36	24,0	1,00
	9,0	0,16	24,0	1,00
	7,5	0,08	19,0	0,71
	8,0	0,11	21,0	0,82
	10,0	0,22	21,0	0,82
	7,0	0,05	15,5	0,52
	9,0	0,16	21,0	0,83
	12,0	0,33	24,0	1,00
	13,0	0,38	24,0	1,00
	6,0	0,00	24,0	1,00

1.

13

2.

$$V_i = K \cdot (W_i - W_{\min}),$$

 V_i - K - W_i - W_{\min} -

3.

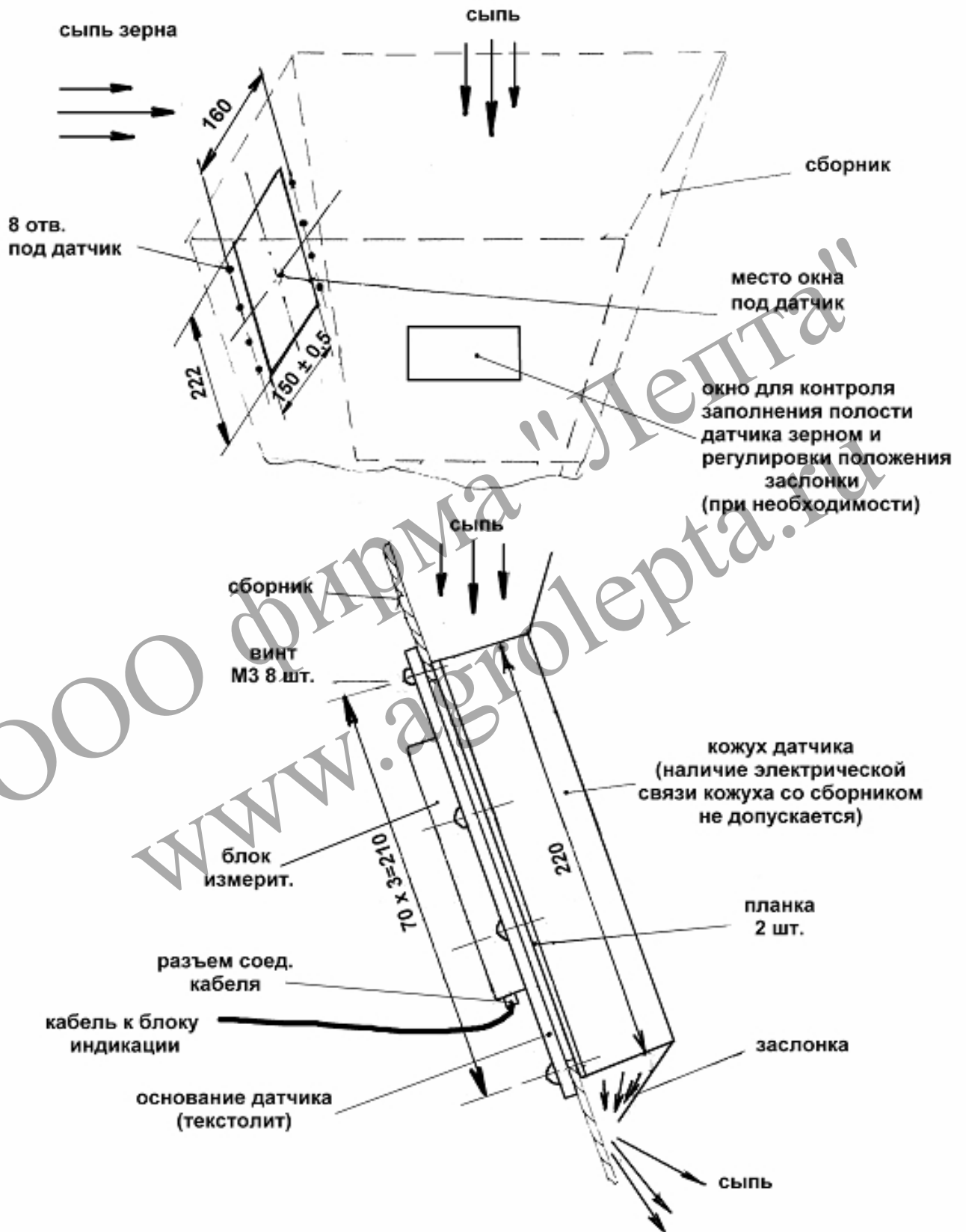
« <<< »

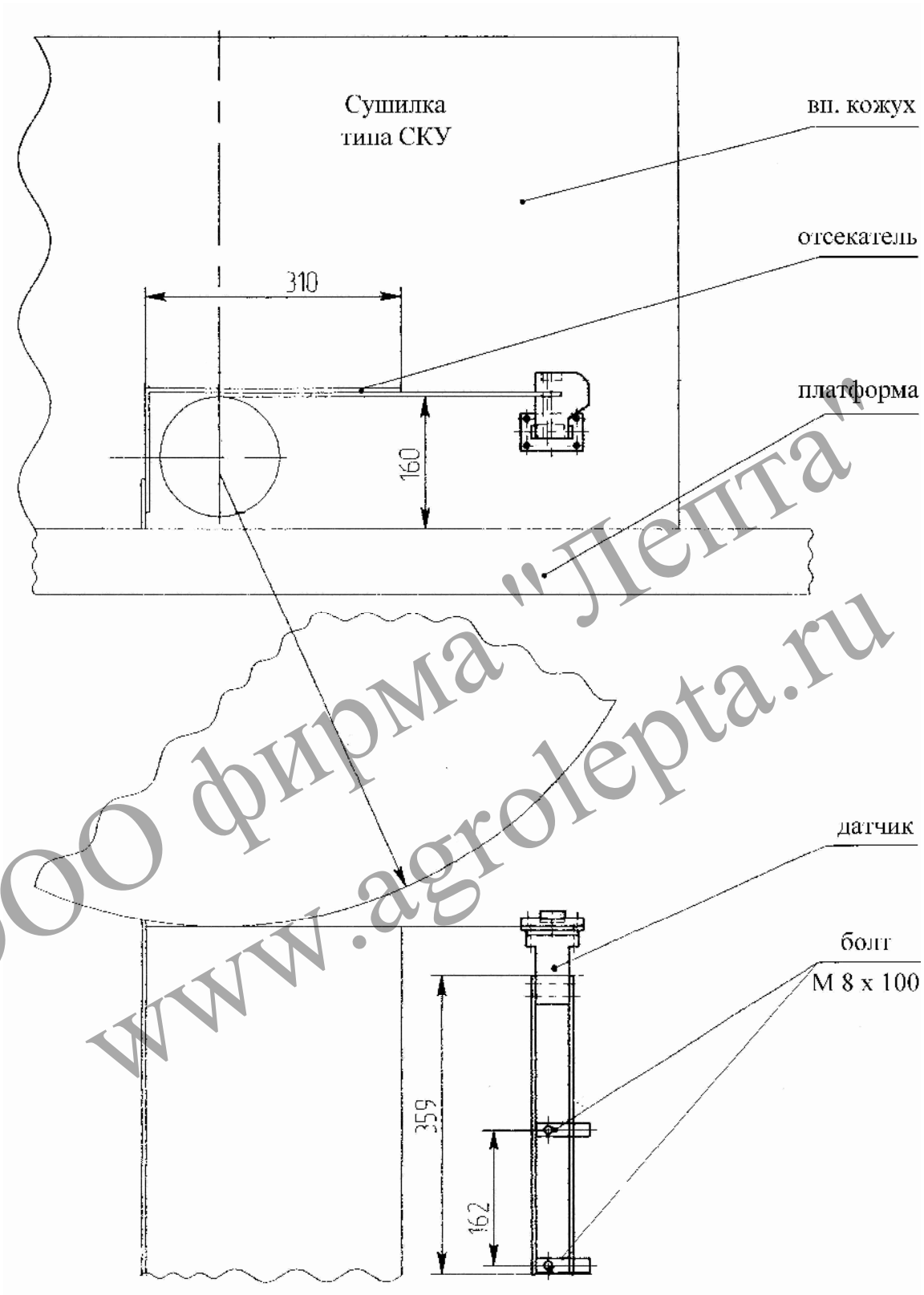
4.

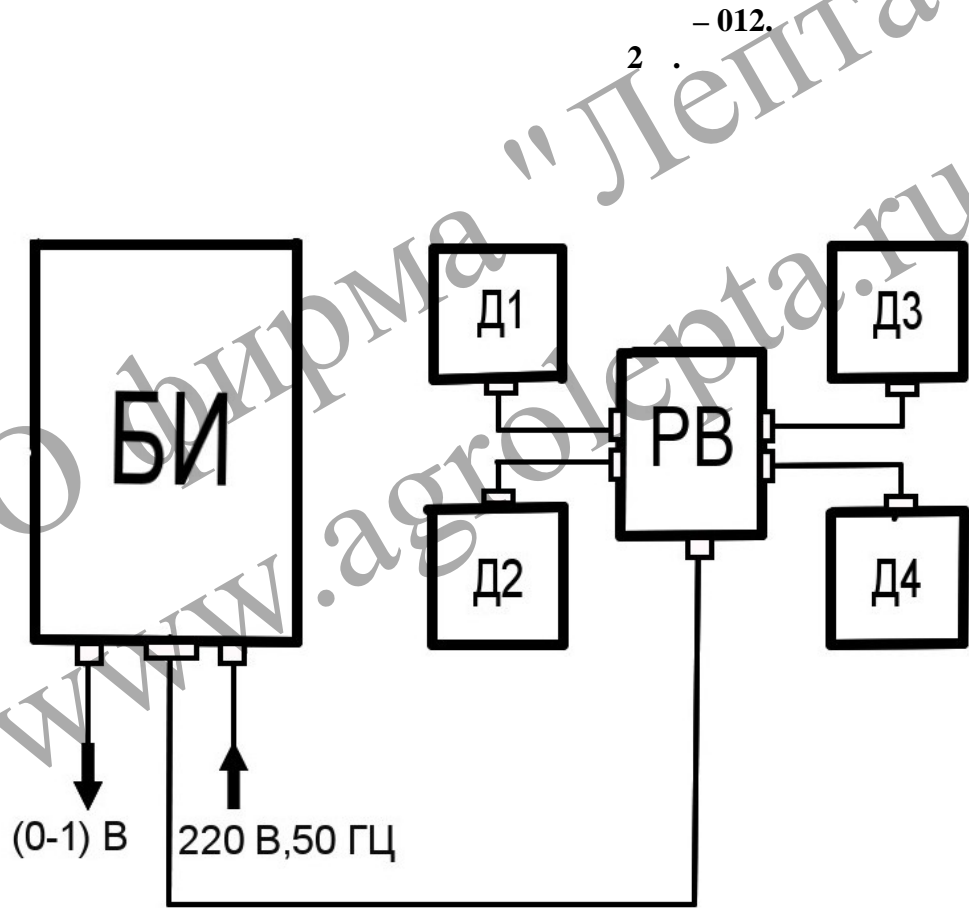
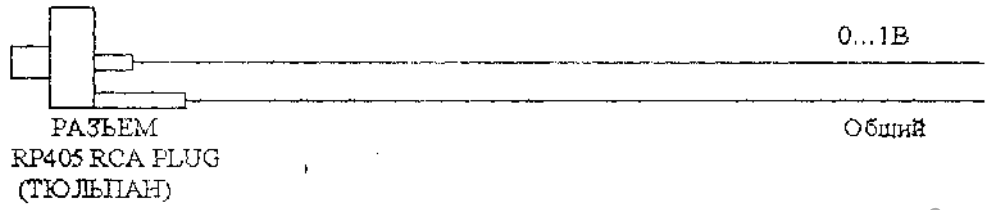
(. . 2.4.6).

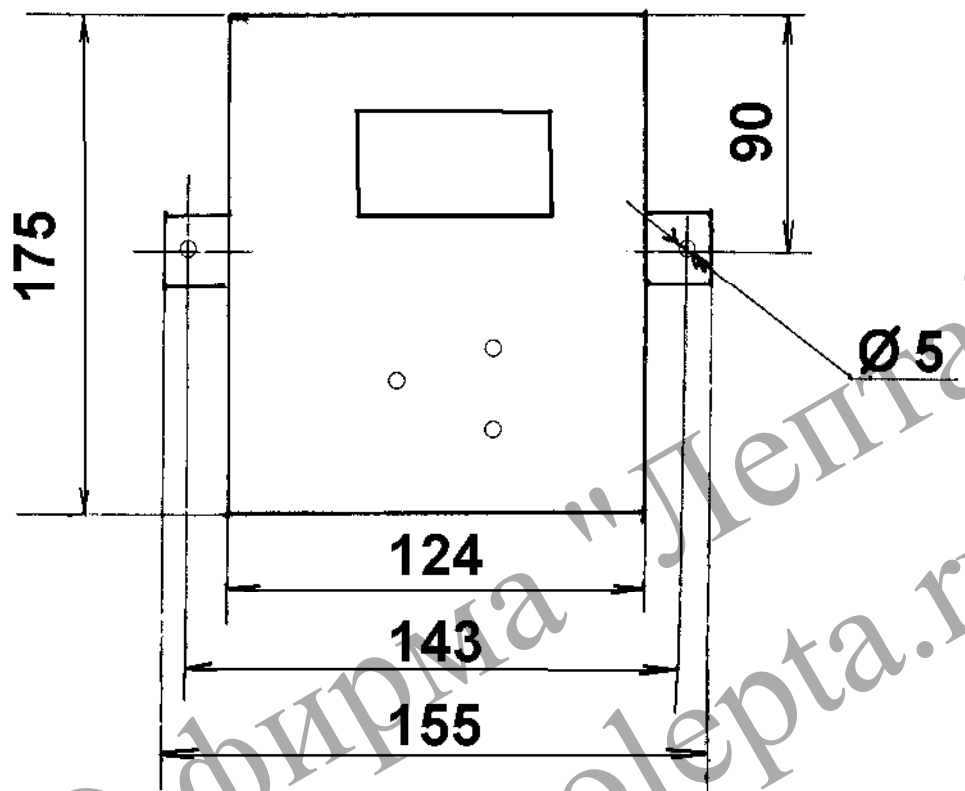
, « - », -

» (%)









ООО фирма "Делта"
www.agrolepta.ru

	()	()	()	()	()	()	()
	%	%	%	%	%	%	%
0,00	6,00	0,26	10,70	0,52	15,40	0,78	20,10
0,01	6,10	0,27	10,80	0,53	15,50	0,79	20,20
0,01	6,20	0,27	10,90	0,53	15,60	0,79	20,30
0,02	6,30	0,28	11,00	0,54	15,70	0,80	20,40
0,02	6,40	0,28	11,10	0,54	15,80	0,80	20,50
0,03	6,50	0,29	11,20	0,55	15,90	0,81	20,60
0,03	6,60	0,29	11,30	0,55	16,00	0,81	20,70
0,04	6,70	0,30	11,40	0,56	16,10	0,82	20,80
0,04	6,80	0,30	11,50	0,56	16,20	0,82	20,90
0,05	6,90	0,31	11,60	0,57	16,30	0,83	21,00
0,06	7,00	0,32	11,70	0,58	16,40	0,84	21,10
0,06	7,10	0,32	11,80	0,58	16,50	0,84	21,20
0,07	7,20	0,33	11,90	0,59	16,60	0,85	21,30
0,07	7,30	0,33	12,00	0,59	16,70	0,85	21,40
0,08	7,40	0,34	12,10	0,60	16,80	0,86	21,50
0,08	7,50	0,34	12,20	0,60	16,90	0,86	21,60
0,09	7,60	0,35	12,30	0,61	17,00	0,87	21,70
0,09	7,70	0,35	12,40	0,61	17,10	0,87	21,80
0,10	7,80	0,36	12,50	0,62	17,20	0,88	21,90
0,11	7,90	0,36	12,60	0,62	17,30	0,88	22,00
0,11	8,00	0,37	12,70	0,63	17,40	0,89	22,10
0,12	8,10	0,38	12,80	0,64	17,50	0,90	22,20
0,12	8,20	0,38	12,90	0,64	17,60	0,90	22,30
0,13	8,30	0,39	13,00	0,65	17,70	0,91	22,40
0,13	8,40	0,39	13,10	0,65	17,80	0,91	22,50
0,14	8,50	0,40	13,20	0,66	17,90	0,92	22,60
0,14	8,60	0,40	13,30	0,66	18,00	0,92	22,70
0,15	8,70	0,41	13,40	0,67	18,10	0,93	22,80
0,15	8,80	0,41	13,50	0,67	18,20	0,93	22,90
0,16	8,90	0,42	13,60	0,68	18,30	0,94	23,00
0,17	9,00	0,43	13,70	0,69	18,40	0,95	23,10
0,17	9,10	0,43	13,80	0,69	18,50	0,95	23,20
0,18	9,20	0,44	13,90	0,70	18,60	0,96	23,30
0,18	9,30	0,44	14,00	0,70	18,70	0,96	23,40
0,19	9,40	0,45	14,10	0,71	18,80	0,97	23,50
0,19	9,50	0,45	14,20	0,71	18,90	0,97	23,60
0,20	9,60	0,46	14,30	0,72	19,00	0,98	23,70
0,20	9,70	0,46	14,40	0,72	19,10	0,98	23,80
0,21	9,80	0,47	14,50	0,73	19,20	0,99	23,90
0,22	9,90	0,48	14,60	0,74	19,30	1,00	24,00
0,22	10,00	0,48	14,70	0,74	19,40		
0,23	10,10	0,49	14,80	0,75	19,50		
0,23	10,20	0,49	14,90	0,75	19,60		
0,24	10,30	0,50	15,00	0,76	19,70		
0,24	10,40	0,50	15,10	0,76	19,80		
0,25	10,50	0,51	15,20	0,77	19,90		
0,25	10,60	0,51	15,30	0,77	20,00		

« - »

« - »

1.

± 1,0 %,

« - ».

(. 1)
(), , 890 G 4315.

2 .

2.

-(20 ± 5) ° .
30 60 %.
(84-106)

(,)

3.

3.1.

4,0

3.2.

()

-

« »

3.3.

« - »)

(. 2

(,).

100

3.4.

3.5.

« - », 15

3.6.

± 1,0 %,

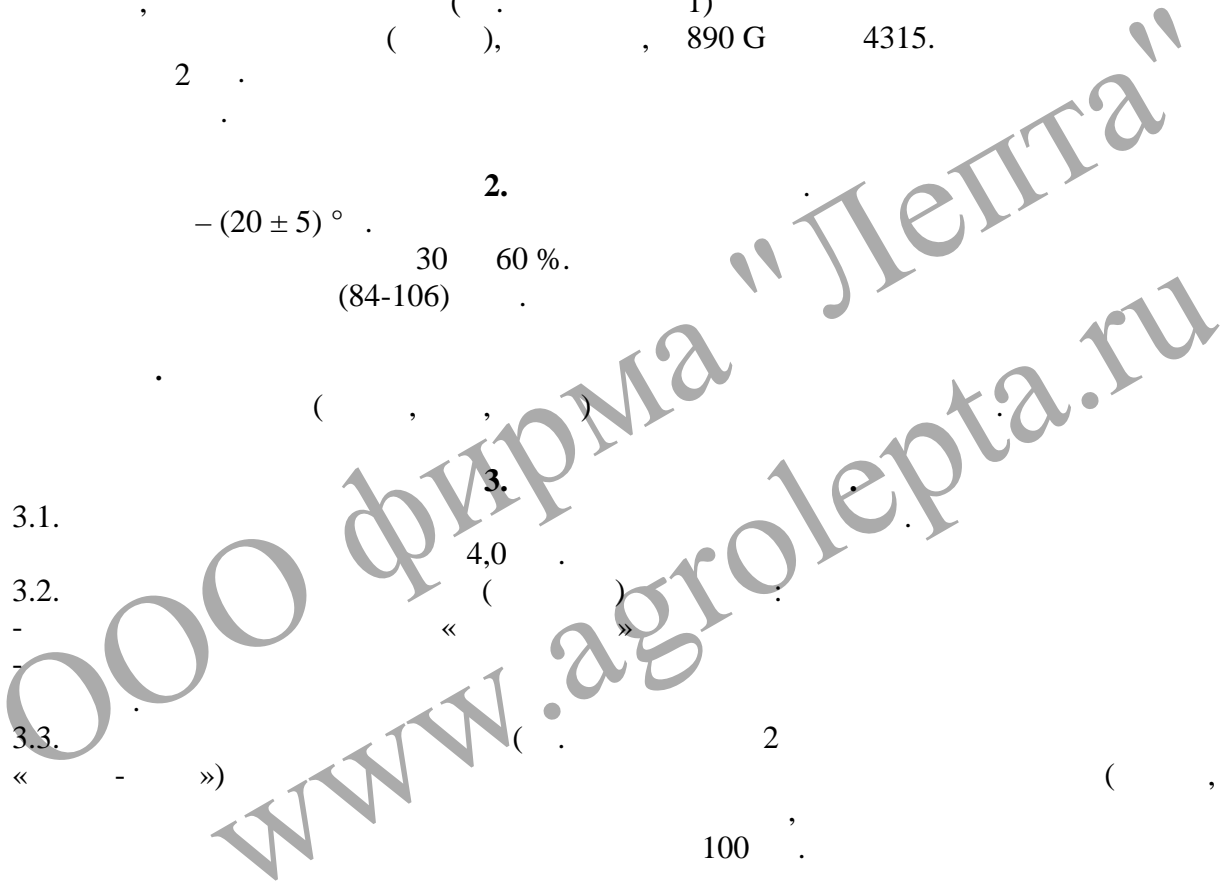
« - »

3.7.

« - »

. 3.6.

3.8.



- 3.9. (10-15) . « - » , ± 1,0 % , . . 3.5. ... 3.9.
- 3.10. « - » , ± 1,0 %.
- 3.11. . 3.2...3.10.
- 3.12. « - » , ± 1,0 %.

ООО фирма "Лепта"
www.agrolepta.ru